

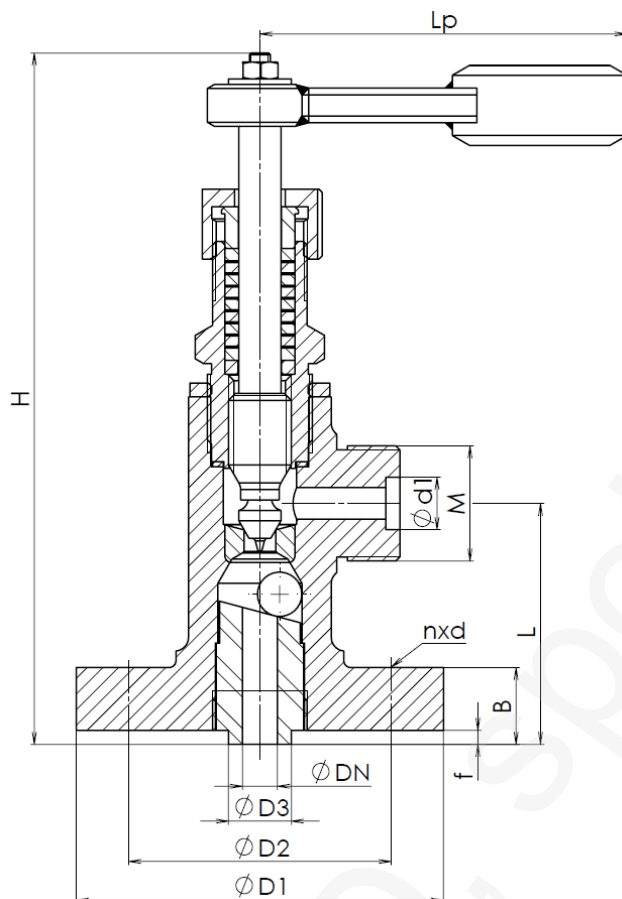
Type / Тип	H
Nominal pressure PN/ номинальное давление PN	40
Nominal size DN/ номинальный размер DN	20

Design / конструкция	By MFR
Flanged / фланцы	EN 1092-1
Face-to-face / стр.длина	By MFR
Testing / испытания	EN 12266-1
Pressure/temperature Давление/температура	EN 12516-1

Use / использование
Low pressure head valve is used for close of flow, especially for protection of level indicators. Shutoff valve including self-closing ball for automatic shutoff in case of glass break. / Вентильная головка низкого давления используется прежде всего у указателей уровня для закрытия течения. Головка имеет предохранительный шарик для автоматического закрытия во время повреждения стекла.
Our standard is DN20 PN40 flat face according to EN 1092-1 A. / Мы предлагаем стандарт DN20 PN40 - прямая планка согласно EN 1092-1 A.
Other types of connection – groove, raised face, recess. / Другие варианты присоединения - канавка, грубая планка, впадина.
Stainless steel type / Коррозионостойкий вариант: H 00.01
Carbon steel type / Вариант из углеродистой стали: H 04.16

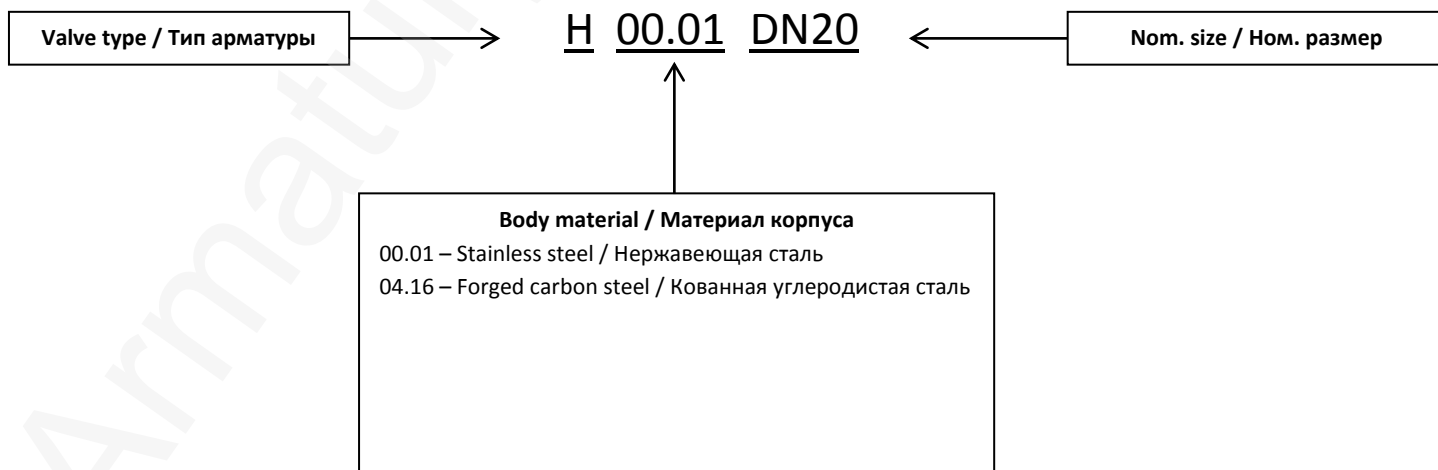
Pos.	Part / деталь	Material / материал	
		-20 °C ÷ +250 °C	-273 °C ÷ +250 °C
		W.Nr. / DIN	W.Nr. / DIN
1	Body / корпус	1.0425/P265GH/11416	1.4571/X6CrNiMoTi17-12-2
2	Adapter / наставка	1.1191/C45E	1.4404/X2CrNiMo17-12-2
3	Disc / диск	1.4021/X20Cr13	2.4819/Hastelloy C-276
4	Seat / седло	E-B 423	E-B 427
5	Packing / сальник	Graphite/P666V	Graphite/P666V
6	Sealing / уплотнение	2.0090	2.4360
7	Ball / Шар	1.4034	1.4034

Other material specification upon request / другое исполнение по заказу



Main and connection dimensions / главные и присоед. Размеры

Material / материал	Forged carbon steel - P265GH / Кованная углеродистая сталь - P265GH	Stainless steel - 1.4571 / Нержавеющая сталь - 1.4571
D1	105	105
D2	75	75
D3	18	18
B	22	22
f	4	4
n	4	4
d	14	14
d1	15	15
M	33x1,5	27x1,5
L	69	69
H	198	198
Lp	105	105



ADRESA: Armatury KLAD, spol. s r.o., Janská 22, 746 01 OPAVA
KONTAKT: ☎ + 420 553 621 058, ☎ 553 624 496, klad@klad.cz, www.klad.cz